



# Wyssebacher Sagi

## Historische Säge mit Wasserkraft



Der zum Zwecke der Restaurierung und des Weiterbetriebs gegründete Verein Wyssebacher Sagi übernimmt 1996 die baulich stark angeschlagene Sägerei im Baurecht. 1999 wird die Sägerei demontiert und fachgerecht mit teilweise neuen Elementen wieder aufgebaut. Nach der Renovation der mechanischen Teile und der Neuerstellung des Wasser- und Kammrades wird die historische Säge als Schau- und Erwerbsobjekt betrieben.

◀ Zulaufkanal und Wasserrad

### 1. Mühle im 14. Jahrhundert

Im Twingrecht von Boswil von 1343 ist u.a. angeführt «... der hof ze Werdolzwile mit allem dem, so zuo den selben gehoeret ...». Bei der Öffnung des Twingrechts war als Zeuge auch ein Walther von Werdolzwile (Weissenbach) anwesend. Die an den Steckhof «Werdolzwile» angrenzende Mühle ist in den Urbarien erstmals ca. 1380 und Anfang des 15. Jahrhunderts erwähnt. In beiden Dokumenten wird ein Bürkli Tubler als Inhaber des Erblehens des Klosters Muri genannt.

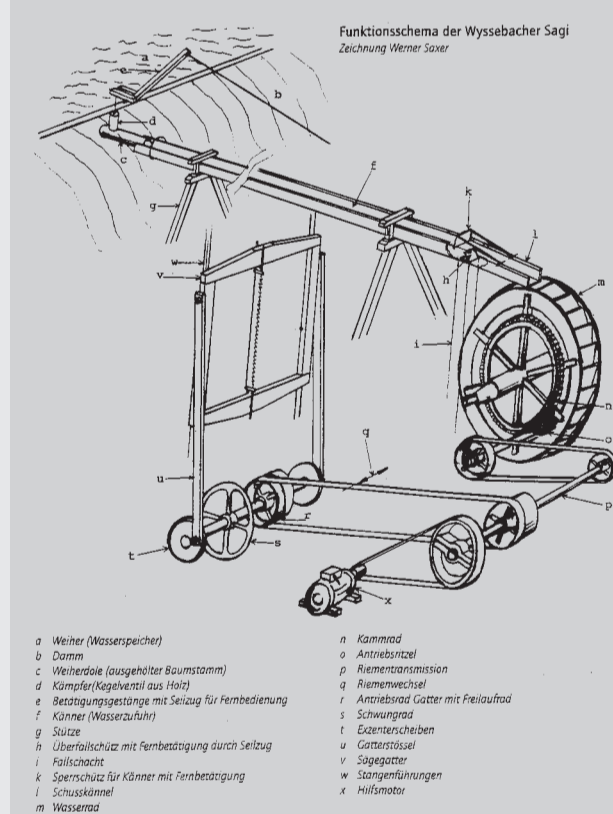
Am 8. Juli 1426 erneuert Abt Georg Russinger mit Bürkli Tubler den Erblehensvertrag. Später waren die Mühle und wahrscheinlich auch die Säge zerstört, sodass sie ihre Mahl- und Sägeleistung und somit auch die Versorgung der Bevölkerung mit Mehl und Schnittholz nicht mehr gewährleisten konnten. Mit Gerichtsurteil wird 1433 Bürkli Tubler aufgefordert, die Mühle und die Säge «ze buwen und ze nutze bringen».

### Langjährige Besitzesverhältnisse

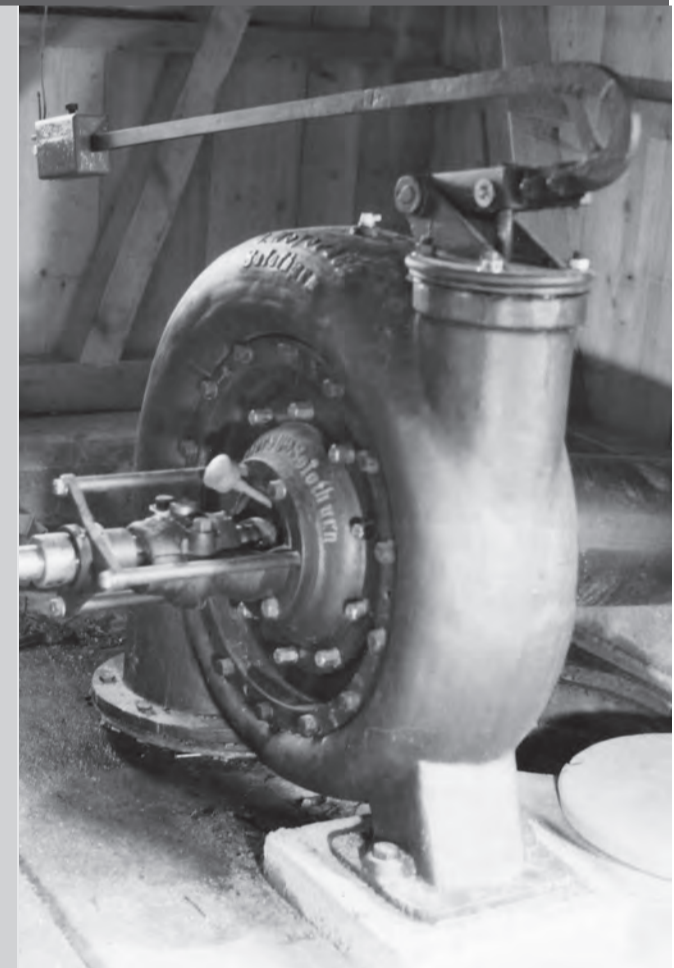
1459 erwirbt der Mühlenbesitzer Hermann Tubler auch den angrenzenden Steckhof, sodass nun Mühle und Hof in derselben Hand sind. Ab 1550 ist die Dynastie der Müller von Weissenbach nachgewiesen. 1818 verkauft Anna Moser-Müller ihren halben Anteil am Betrieb ihrem Cousin Leonz Strebel aus Buttwil, der schon 1805 im Besitz der andern Hälfte ist. 1872 wechselt der Betrieb von Leonz Strebel, alt Grossrat (geb. 1811), an die Gebrüder Wyss vom Galizi in Buttwil. Als nächste Eigentümer folgen 1888 Kaspar Güntert und 1918 die Familie Köchli, die Hof und Säge seit 2006 bereits in der vierten Generation bewirtschaftet.

### Turbine anstelle defektem Wasserrad

Mühle und Säge wurden immer wieder erneuert. Ein Balken der heutigen Grundsubstanz ist mit der Jahrzahl 1836



Übertragung der Kraft vom Wasserrad über die Transmission auf das Gatter.



Turbine von 1924.

bezeichnet. Als Ersatz für das defekte Wasserrad wurden 1924 von der Firma Meyer Solothurn eine Wasserturbine System Francis und eine Druckleitung installiert, und gleichzeitig erhielt das Werk eine Wagenfräse. Seit der Restaurierung im Jahre 2003 wird die Sägerei mit einem Wasserrad und einer Turbine angetrieben.